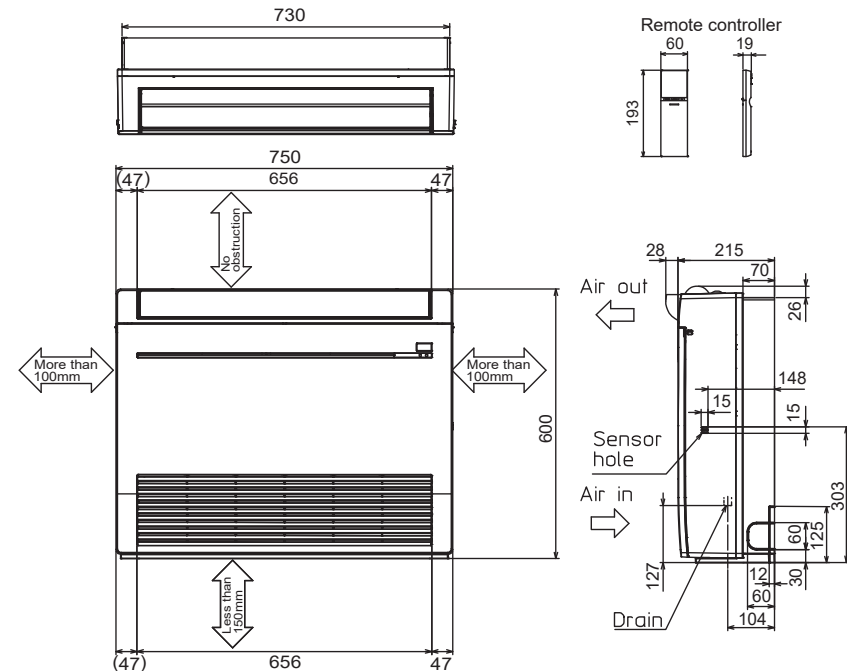


Productfiche MFZ-KT25VG



Binnenunit		MFZ-KT25VG		
Koeling	Nominale capaciteit	kW	2,5	
	Opgenomen vermogen	kW	0,020	
Verwarming	Nominale capaciteit	kW	3,2	
	Opgenomen vermogen	kW	0,024	
Specificaties	Afmetingen (B x D x H)	mm	750 x 215 x 600	
	Gewicht	kg	14,5	
	Koeling	Geluidsvermogen	dB(A)	54
		Geluidsdruk	dB(A)	19-24-31-37-41
		Luchtvolume	m ³ /u	234-288-390-468-534
	Verwarming	Geluidsdruk	dB(A)	19-23-30-37-44
		Luchtvolume	m ³ /u	210-240-336-438-582
Beschikbare statische druk	Pa		0	
Koeltechnische gegevens	Diameter gasleiding	"	3/8	
	Diameter vloeistofleiding	"	1/4	
Elektrische gegevens	Voedingsspanning	V;f;Hz	Via de buitenunit	
	Voedingskabel	mm ²	-	
	Nominale stroom	A	0,17	
	Afzekering	A	-	
	Communicatiekabel	mm ²	-	



Unité intérieure		MFZ-KT25VG		
Froid	Capacité nominale	kW	2,5	
	Puissance absorbée	kW	0,020	
Chauffage	Capacité nominale	kW	3,2	
	Puissance absorbée	kW	0,024	
Spécifications	Dimensions (L x P x H)	mm	750 x 215 x 600	
	Poids	kg	14,5	
	Froid	Puissance acoustique	dB(A)	54
		Pression acoustique	dB(A)	19-24-31-37-41
		Débit d'air	m ³ /h	234-288-390-468-534
	Chauffage	Pression acoustique	dB(A)	19-23-30-37-44
		Débit d'air	m ³ /h	210-240-336-438-582
Pression statique disponible	Pa		0	
Données frigorifiques	Diamètre conduite gaz	"	3/8	
	Diamètre conduite liquide	"	1/4	
Données électriques	Alimentation électrique	V;ph;Hz	Via l'unité extérieure	
	Câble d'alimentation	mm ²	-	
	Intensité nominale	A	0,17	
	Taille de fusible recommandée	A	-	
	Câble de communication	mm ²	-	

